

## ClickLite 16 mm – 3,0 x 1 m Colour: clear



– til halvtage, overdækkede terrasser, ikke-isolerede udestuer og lign.

– till skärmtak, inbyggda terrasser och icke isolerade uterum m m

**DK**

### Termopaneler med klikksystem

Pakke med 4 paneler til dækbredde 1 m. Understøttes med tværgående lægter max. afstand c/c 1000 mm. Mindste taghældning 6 cm/m ~ 3°.

### Husk at købe

- Kantliste mod mur**  
Fås i længder á 3 m
- Kantliste med vandnæse**  
Fås i længder á 3 m
- Tætningssæt**  
Indeholder 6 m tætning og silkone
- Skruer**  
Fås i poser á 100 stk.  
Ved lægteafstand = 60 cm beregnes 1 pose skruer til 3 pk. ClickLite

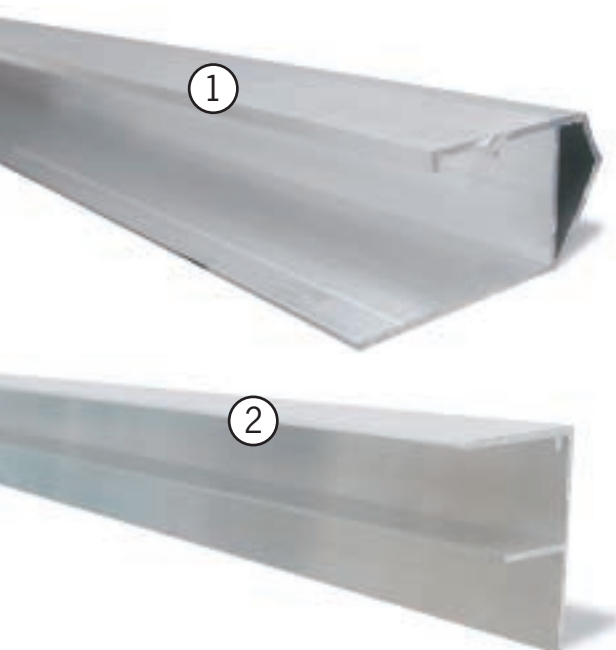
**S**

### Kanaltakskivor med klick-montage

Innehåller 4 skivor som tillsammans täcker 1 m bredd. Monteras på tvärgående regler med maximalt avstånd c/c 1000 mm upp till snözon 1,5. Maximalt avstånd c/c 700 mm från snözon 2,0 och uppåt. Minsta lutning 9 cm/m ~ 6°.

### Glöm ej att köpa

- Fasadanslutning ClickLite:**  
Längd 3 m.
- Kantprofil med droppnäsa:**  
Längd 3 m.
- Tätningstillbehör ClickLite:**  
Längd 6 m. Tätning och Silikon.
- Monteringskruv:**  
Antal 100 st/påse.  
Vid 60 cm regelavstånd beräknas 1 st påse till 3 paket ClickLite takskivor.



– til overdekte terrasser, uisolerte utestuer og lignende.

– Terrasseille, katoksiin ja eristämättömiin tiloihin

**N**

### Termopaneler med klikksystem

Pakke med 4 paneler. Til dekkbredde på 1 m. Monteres på en sperre/lektekonstruksjon, c/c avstand 1000 mm opp til snøsone 1,5. Maksimum avstand c/c 700 mm fra snøsone 2,0 og oppover. Minimum 9 cm fall pr. meter plate ~ 6°

### HUSK å kjøpe

- Aluminiumsprofiler mot vegg:**  
Fås i lengder på 3 m.
- Aluminiumsprofil med dryppnese/dryppkant:**  
Fås i lengder på 3 m.
- Tetningssett:**  
Leveres i poser, nok til tetting av 6 m. Tetningslister og silikon.
- Skruer:**  
Fås i poser a 100 stk.  
Ved lekteavstand 60 cm beregnes 1 pose skruer til 3 pakker ClickLite.

**FI**

### Kennolevypaneelit pikakiinnityksellä

Pakkaus sisältää 4 paneelia, peittoleveys 1000 mm. Ruodeväli 700 mm. Katoksen kaato vähintään 9 cm/m 6 deg.

### Näitä tarvitset

- Alumiini profiili seinää vasten:**  
Pituus 3000 mm.
- Alumiiniprofiili katoksen alareunaan:**  
Pituus 3000 mm.
- Asennustarvikkeet:**  
Pussi sisältää tarpeet 6 metriä leveään katoksen
- Ruuvit:**  
100 kpl/pussi.  
Ruuviväli 600 mm, 1 pussi riittää 3 pakkauksen (9 m<sup>2</sup>) asennukseen.

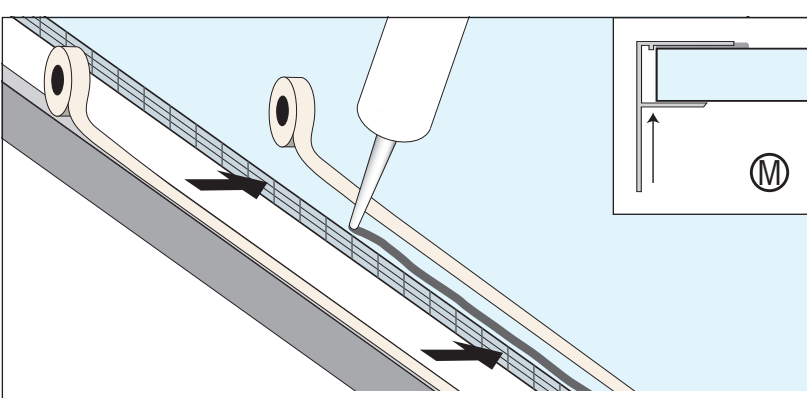
# Montering

## DK

Læs hele monteringsanvisningen igennem inden arbejdet påbegyndes.

**Bemærk! Det er afgørende for det færdige resultat og tagets levetid, at underkonstruktionen er lavet omhyggeligt og på præcise mål. Minimum fald på taget er 6 cm pr. m.**

- 1 Begynd med at montere tilslutning mod bagmur (eller tagryg). Der anvendes kantliste mod mur (C), som fastgøres med ClickLite monteringskrue. Forbor evt. med et 5 mm bor. (Ved fritstående tag, anvendes kantliste med drypnæse og ClickLite kanalerne forsejles med en aluminiumstape).
- 2 Monter kantliste mod mur (C) eller kantliste med drypnæse i den side af taget, hvor opsætningen skal begynde. Vend kantliste med drypnæse afhængig af tilslutningen (B) eller (G). Monteres profilet som (G) lægges en stribe fugemasse op mod sternbræddet. Profilerne i tagets sider skæres 3-4 mm kortere end panelerne mod tagrenden. **OBS!** Sørg for at montere profiler og paneler i rette vinkler.
- 3 Læg en stribe fugemasse (F) og glat efter ved kantliste mod mur.
- 4 Monter den firkantede tætningsliste i kantliste mod mur. (D).
- 5 Sav klikket af det første panel (H). Læg evt. snittet, så resten af panelet kan bruges til den sidste del af taget. Sav panelet til ønskede længde. Panelerne skal stikke ca. 4 cm ud over yderste lægte. (4 cm ud i tagrenden).
- 6 Placer panelet i profilerne i siden og i bagkanten. I bagkanten trykkes panelet hårdt mod tætningslisten og trækkes derefter ca. 2 mm tilbage.
- 7 Kontroller at panelerne lægges vinkelret og monter en ClickLite monteringskrue i hver tværgående lægte. (E).
- 8 Læg de følgende ClickLite paneler og fastgør med monteringskrue.
- 9 Påsæt rundprofilen i kantlisten mod mur (J). Anvend en spartel eller isskraber til formålet. Det er lettest at indsætte efterhånden som panelerne opsættes.
- 10 Monter vævstapen i tagets forkant mod tagrenden. (L). Sørg for den ligger jævnt.
- 11 Bor 5-7 mm store huller på undersiden af kantliste med drypnæse for hver ca. 25 cm. (M). Disse huller er vigtige for ventilering af taget.



### 12 Montering af kantliste med drypnæse i tagets forkant:

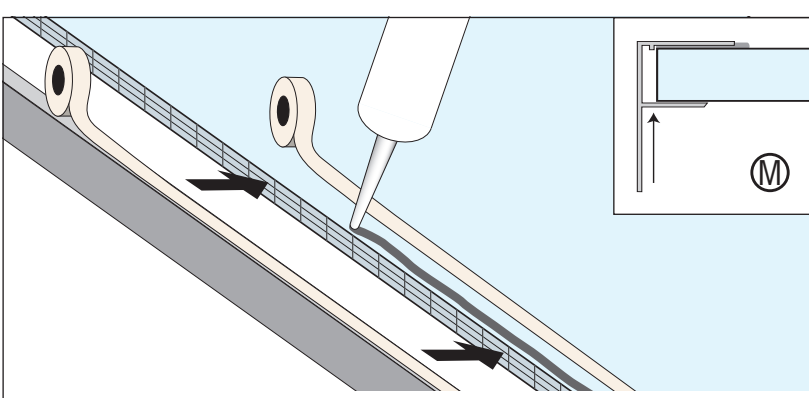
- a Monter afdækningstape på kantlisten.
- b Monter afdækningstape ca. 25 mm inde på tagets overside
- c Læg en tynd stribe silikone i kanten af vævstapen på tagets overside.
- d Tryk kantlisten på plads og jævn silikonelimen ud med en fugtig finger el. lign.
- e Fjern afdækningstapen og resultatet bliver perfekt.

## S

Läs igenom hela monteringsanvisningen innan arbetet påbörjas.

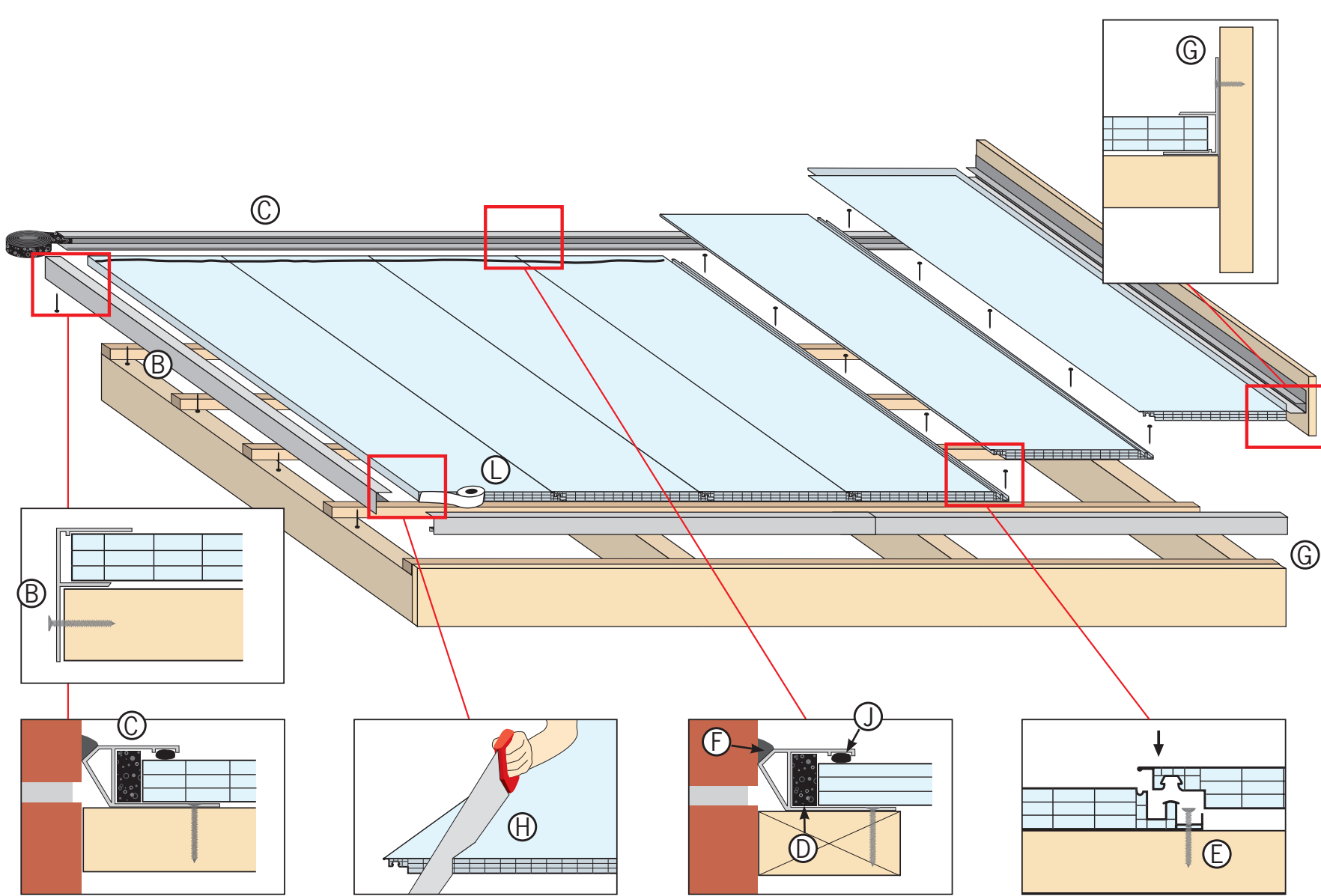
**OBS! För bästa funktion är det viktigt att bra virkeskvalitet används och att man är nog i utförandet av stommen. Min. lutning på taket: 9 cm/m.**

- 1 Börja med att montera ClickLite Fasadanslutning i takets bakkant (högsta punkt) mot vägg eller taknock (C). Använd ClickLite Montageskruv, förborra ev med ett 5mm borr. (Om det är ett fristående tak, monteras istället TwinLite Aluminiumtejp och Kantlist med droppnåsa.)
- 2 Montera Kantlist mot mur (C) eller Kantlist med droppnåsa i den sida du avser att påbörja takläggningen. Vänd Kantlisten beroende av sidoanslutning (B) alt (G). Om profilerna monteras enligt (G), bör mellanrummet mellan profil och vindskiva tätas med fogmassa. Profilerne i takets sidor ska beräknas 3-4mm kortare än skivan i takets främre kant. **OBS!** Var nogga med att montera profiler och skivor i rätt vinkel för bästa resultat.
- 3 Läg fogmassa enligt (F) om Kantlist mot mur används.
- 4 Montera Tättningslist i Kantlist mot mur enligt (D).
- 5 Såga bort den övre fogen med fals (H) på den första och yttersta skivan, så att en jämnhögd sida erhålles. Läg ev snittet en bit in på skivan, så att den kapade biten kan användas som avslutning i andra sidan. Kapa ev skivan till önskad längd.
- 6 Tryck in skivan i profilerna i sida och bakkant. Dra ut skivan ett par mm ur profilen i bakkant (från bottenläge).
- 7 Kontrollera att skivan är vinkelrätt placerad och fixera med ClickLite Monteringskruv i varje regel (E).
- 8 Läg de följande skivorna på plats och fixera med ClickLite Monteringskruv.
- 9 Använd Tättningsbandet med rund profil för att täta i Fasadanslutning mot mur (J). Använd ett trubbigt föremål t ex en isskrapa i plast för detta ändamål. Enklart är att montera tättningsbandet efter hand som skivorna monteras.
- 10 Montera den perforerade Dräneringstejpen i takets framkant (L). Vik den jämnt över änden.
- 11 Borra 5-7mm stora hål i undersidan av Kantlist med droppnåsa på vart 25cm (M). Dessa hål är viktiga för att taket ska kunna ventileras och fungera på bästa sätt.



### 12 Montering och tätning av Kantlist med droppnåsa i takets framkant:

- a Montera tejp (ex maskeringstejp) på Kantlistens oversida.
- b Montera tejp (ex maskeringstejp) ca 25mm in på takets ovasida.
- c Applicera silikon i en tunn sträng (3mm) i kanten av Dräneringstejpen på takets ovasida.
- d Tryck på Kantlisten på plats och jämna till silikonfogen med ett fuktat finger.
- e Tag bort tejpen och ni har ett perfekt resultat!

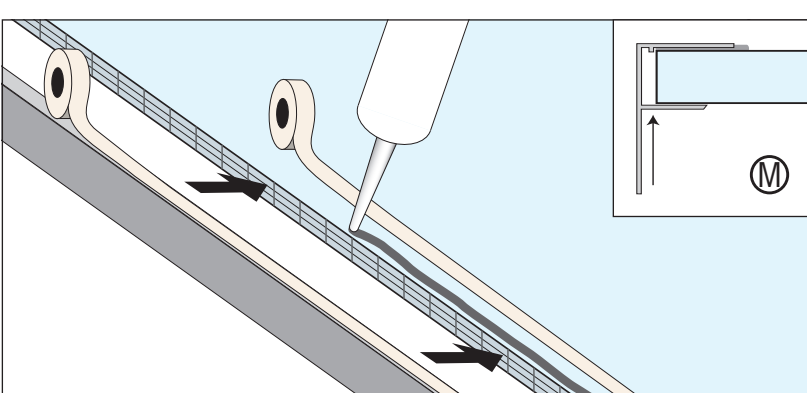


## N

Les igennem hele monteringsanvisningen før du starter arbejdet:

**OBS! For å få et vellykket resultat og lang levetid på taket er det viktig at underkonstruksjonen er bygd nøyaktig og etter korrekte mål. Minimum fall på taket er 9 cm pr. m.**

- 1 Start med å montere ClickLites aluminiumsprofiler beregnet for fasadetilkobling i takets bakkant (høyeste punkt) mot vegg eller møne (C). Bruk ClickLite monteringskrue, forbor eventuelt med ett 5 mm bor. (Hvis det er et frittstående tak, monteres i stedet Twinlite Aluminiumsteip og kantlist med dryppnese)
- 2 Monter kantlist mot mur (C) eller kantlist med dryppnese på den siden du vil starte takleggingen. Snu kantlisten alt etter hvilken sidemontering du ønsker, B eller G. Hvis profilene monteres i følge (G), bør mellomrommet mellom profil og vindski tettes med fugemasse. Profilerne som monteres langs takets sider skal være 3-4 mm kortere enn platen i takets fremkant. **OBS!** Vær nøye med å montere profiler og plater i rett vinkel for å få et godt resultat.
- 3 Legg fugemassen i følge (F) hvis du bruker Kantlist beregnet for mur.
- 4 Monter Tetningslist i Kantlisten mot mur i følge (D).
- 5 Fjern den øvre fogen med fals (H), bruk sag, på første og ytterste plate. Dette gjøres slik at du får en jevn høyde side. Legg eventuelt snittet en bit in på platen slik at den kappede biten kan brukes som avslutning på andre siden. Kapp eventuelt platene i ønsket lengde.
- 6 Trykk platen inn i profilene på siden og i bakkant. Dra platen et par mm ut av profilen i bakkant (fra bunnet).
- 7 Kontroller at platen er vinkelrett plassert og fest med ClickLite Monteringskrue i hver lekte. (E)
- 8 Legg resten av platene på plass og fest dem med monteringskrue.
- 9 Bruk tetningsbåndet (rund profil) for å tette fasadetilkoblingen mot mur (J). Bruk et passende verktøy f.eks. en isskraper i plast til denne jobben. Det er enklere å montere tetningsbåndet etter hvert som platene monteres.
- 10 Fest den perforerte Dreneringsteipen i takets fremkant (L). Fest den jevnt over enden av platene.
- 11 Bor 5-7 mm store hull i undersiden av Kantlisten med dryppnese, hver 25 cm (M). Disse hullene er viktige for at taket skal kunne ventileres og fungere på best mulig måte.



### 12 Montering og tetting av Kantlist med dryppnese i takets fremkant:

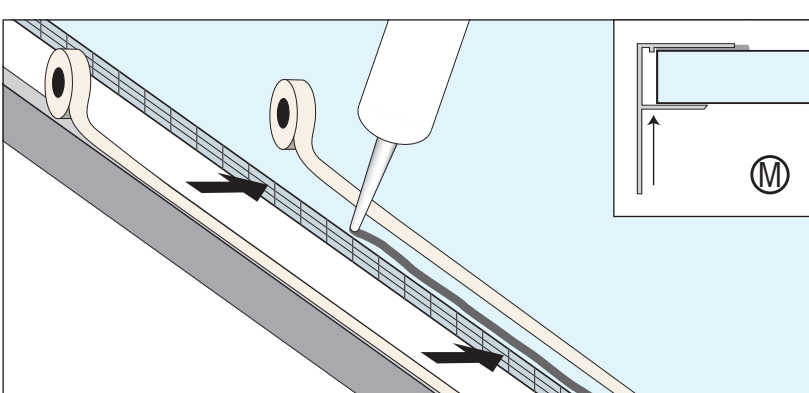
- a Monter teip (eks. Maskeringsteip) på Kantlistens overside.
- b Monter teip (eks. Maskeringsteip) ca 25 mm inn på takets overside.
- c Legg silikon i en tynt stripe (3 mm) i kanten av Dreneringsteipen på takets overside.
- d Press Kantlisten på plass og jevn ut silikonfugen med en fuktet finger.
- e Fjern teipen og du har et perfekt resultat.

## FI

Lue läpi koko asennusohje ennen asennuksen alkamista.

**Huom: Parhaan tuloksen aikaansaamiseksi käytä parasta mahdollista puutavaraa sekä ammattitaitoista työvoimaa jotta alustarakenne on suora ja mittatarkka. Katoksen kaato vähintään 9 cm/m 6 deg.**

- 1 Aloita ClickLite alumiiniprofiilin seinää vasten asennuksella katoksen takareunaan ("korkein kohta"). Käytä ClickLite asennusruuveja, esiporaa 5 mm poralla. (Jos katos ei lähde seinästä käytä aluprofiili alareunaan sekä alumiiniteippi)
- 2 Asenna tarvittava alumiiniprofiili (profiili seinää vasten tai alareunan profiili) siihen reunaan mistä aloitit asennuksen. Asenna aluprofiili riippuen asennustavasta B tai G. Jos käytät tapaa G tiivistä laudan ja profiilin väli tiivistysmassalla. **Huom!** Varmistu katoksen ristimitasta ja levyjen sekä profiilien suoraan asennuksesta!
- 3 Tiivistä tiivistysmassalla alumiiniprofiili seinää vasten (F) jos olet sitä käyttänyt.
- 4 Asenna tiivistysnauha alumiiniprofiiliin (D).
- 5 Sahaa levyjen reunasta pituussuuntaan pala pois jotta levy asettuu profiiliin hyvin. Pois sahattu levy asennetaan toiselle puolen katosta päättämään katos. Lyhennä levyt tarvittavaan mittaan.
- 6 Paina levy alumiiniprofiileihin, mutta vedä 2 mm irti aivan takareuna profiilin pohjasta.
- 7 Tarkista että levy on suorassa ja kiinnitä ClickLite asennusruuvilla jokaiseen ruoteeseen (E).
- 8 Aseta seuraavat levyt paikoilleen ja kiinnitä asennusruuveilla.
- 9 Asenna pyöreä tiivistysnauha levyjen ja alumiiniprofiilin seinää vasten väliin. Työnnä tiiviste varovasti paikoilleen (J).
- 10 Asenna suodatinteippi katoksen etureunaan (L).
- 11 Poraa 5-7 mm reiät alareunan alumiiniprofiiliin alareunaan 250 mm välein (M). Nämä reiät ovat tärkeitä katoksen tuuletuksen kannalta.



### 12 Alumiiniprofiili katoksen alareunaan asennus ja tiivistys

- a Asenna esim maalarinteippiä alumiiniprofiilin yläreunaan
- b Asenna esim maalarinteippiä n. 25 mm levyän alareunan yläpuolelle
- c Levitä n. 3 mm palkko silikonia suodatinteipin reunaan katoksen päälipuolelle.
- d Työnnä alumiiniprofiili paikoilleen ja tasoita pursunut silikoni kostutella sormella
- e Ota teipit pois ja katos on valmis!